

---

# *Disseny de reactors fotoquímics: descripció dels models d'emissió de llum per a reactors anulars. Part 1, models clàssics*

Pere Fullana-i-Palmer<sup>1</sup>, Rita Puig-Vidal<sup>2</sup>, Pere J. Celma<sup>3</sup>, Jordi Vilaseca<sup>3</sup>

<sup>1</sup>Escola Superior de Comerç Internacional, Universitat Pompeu Fabra.

Passeig Pujades 1, 08003 Barcelona, Spain.

<sup>2</sup>Escola Universitària d'Igualada (EUETII-Escola d'Adoberia), Universitat Politècnica de Catalunya.

Plaça del rei, 15, 08700 Igualada, Spain.

<sup>3</sup>Departament d'Enginyeria Química, Institut Químic de Sarrià, Universitat Ramon Llull.

Via Augusta, 390. 08017 Barcelona, Spain.

---

*Photochemical reactors design: Light emission models description for annular reactors. Part 1, Classic models*

*Diseño de reactores fotoquímicos: descripción de los modelos de emisión para anulares. Parte 1, modelos clásicos*

*Recibido: 25 de febrero de 2009; aceptado: 7 de mayo de 2009*

## RESUMEN

El diseño de un reactor químico tiene que contemplar normalmente, a no ser que puedan simplificarse, una serie de balances: el de materia, el de energía y el de cantidad de movimiento. Además de estos, un modelo de reactor fotoquímico tiene que considerar el balance de radiación. Generalmente, las ecuaciones que definen estos balances están acopladas y hay que resolverlas simultáneamente. Este artículo explica como se plantea el balance de radiación (con las ecuaciones matemáticas y el soporte gráfico necesario) para el reactor anular en medio homogéneo cuando la lámpara está centrada en el eje del reactor. Concretamente describe los modelos de emisión clásicos que se caracterizan por utilizar coordenadas cartesianas con los ejes centrados en la lámpara. Se presentan estos modelos con las ecuaciones y el soporte gráfico necesario para facilitar su comprensión y se homogeneiza la nomenclatura de los diferentes modelos descritos.

**Palabras clave:** diseño fotoreactor, modelos de emisión de luz, reactor anular, lámpara centrada, modelos de fuente lineal, modelos de fuente superficial, modelos de fuente volumétrica.

## ABSTRACT

A chemical reactor design must be performed taking into account some balance equations: material, energy and momentum balances. Apart from these a photochemical reactor must consider a radiation balance. Generally, all these balance equations are coupled and must be solved simultaneously. This article explains how to express a radiation balance (with the mathematical equations and the necessary graphic support) for an annular reactor in an homogeneous media when the light source is centred

in the reactor axis. It describes specifically the classic emission models which are characterized by using Cartesian coordinates with the axis centred in the light source. These models are presented with the equations and graphical necessary support to facilitate its comprehension. The nomenclature of the different described models is also homogenized.

**Key words:** photoreactor design, light emission models, annular reactor, centered light source, line source models, surface source models, volumetric source models.

## RESUM

El disseny d'un reactor químic ha de contemplar normalment, a no ser que puguin simplificar-se, una sèrie de balanços: el de matèria, el d'energia i el de quantitat de moviment. A més d'aquests, un model de reactor fotoquímic ha de considerar el balanç de radiació. Generalment, les equacions que defineixen aquests balanços estan acoblades i s'han de resoldre simultàniament. Aquest article explica com es planteja el balanç de radiació (amb les equacions matemàtiques i el suport gràfic necessari) per al reactor anular en medi homogeni quan la làmpada està centrada a l'eix del reactor. Concretament descriu els models d'emissió clàssics, que es caracteritzen per utilitzar coordenades cartesianes amb els eixos centrats a la làmpada. El que es fa és presentar aquests models amb les equacions i el suport gràfic necessari per facilitar-ne la seva comprensió i homogeneitzar la nomenclatura dels diferents models descritos.

**Paraules clau:** disseny fotoreactor, models d'emissió de llum, reactor anular, làmpada centrada, models de font lineal, models de font superficial, models de font volumètrica.

## 1. OBJECTIU

Actualment, les reaccions fotoquímiques tenen una importància cada vegada més gran, s'utilitzen principalment per descontaminar aigües residuals o emissions gasoses que contenen matèria orgànica no biodegradable<sup>1-3)</sup>. També s'ha vist, en el cultiu d'algues per exemple, que la productivitat de biomassa és molt més gran utilitzant un fotobioreactor enlloc d'un sistema convencional. Això fa necessaris els avanços en enginyeria de fotobioreactors que permetin la comercialització de productes derivats d'algues i microalgues, per exemple com a font d'energia renovable entre d'altres<sup>4-6)</sup>.

Per tal d'optimitzar aquest tipus de reaccions a nivell planta pilot o a nivell industrial, és necessari dissenyar bé el reactor i un dels factors que més influeix en l'escalat industrial d'aquest tipus de reaccions és precisament, la llum. Poder modelitzar bé i calcular la llum que arriba a cada punt del reactor i integrar tota aquesta llum al llarg del reactor és importantíssim per a fer un bon disseny del reactor. És per això que es fa imprescindible conèixer i entendre els diferents models d'emissió descrits fins ara, segons el tipus de làmpada, la seva situació i el tipus de reactor utilitzat. Està àmpliament comprovat que la forma en què la radiació incideix sobre el reactor i la longitud del camí òptic que aquesta segueix en el seu interior són fonamentals en el rendiment de la reacció.

L'objectiu d'aquest treball és fer un recull bibliogràfic dels diferents models clàssics d'emissió de llum amb la làmpada centrada a l'interior d'un reactor anular i posar les equacions matemàtiques de tots aquests models de forma homogènia (utilitzant la mateixa nomenclatura) i amb el suport gràfic necessari per facilitar la seva interpretació i comprensió. Concretament es descriuen els 9 models d'emissió de llum següents: models de font lineal, superficial i volumètrica amb emissió radial, esfèrica i difusa per a cadascuna d'elles.

## 2. INTRODUCCIÓ

Els primers models de radiació que es varen aplicar varen ser els anomenats models d'incidència. Aquests tipus de models permeten obtenir la radiació present a qualsevol punt del reactor a partir de fórmules que inclouen un paràmetre experimental: la quantitat de radiació incident a la superfície del reactor. Varen ésser formulats per a fotoreactors tubulars i el·líptics i la seva aplicació es veu limitada pel fet de necessitar dades experimentals. Encara que no són l'objectiu d'aquest article, cal recordar, pel seu caràcter de pioners: el model Incident Radial (*RI model*), el model Incident Difús (*DI model*) i el model Incident Parcialment Difús (*PDI model*). A un article de revisió d'Alfano *et al.*<sup>7)</sup> de l'any 1986 es pot trobar una explicació detallada

d'aquests models i un recull bibliogràfic dels investigadors que els han enunciat o utilitzat.

Front als models d'incidència, es troben els anomenats models d'emissió, que utilitzen les dimensions, la situació i les característiques d'emissió de la làmpada per obtenir el valor de la radiació arreu del reactor, sense necessitat de cap paràmetre experimental. A l'article de revisió abans esmentat<sup>7)</sup>, també es troben descrits aquests models. Per calcular la radiació que arriba a un punt del reactor, s'ha d'integrar la llum emesa per cada punt emissor de la làmpada. Es poden definir dues estratègies que depenen del sistema coordinat utilitzat: els models que es podrien anomenar clàssics, que integren la làmpada segons un sistema de coordenades cilíndric definit sobre aquesta; i els de font extensa<sup>1)</sup>, que la integren mitjançant un sistema de coordenades esfèric, l'origen del qual és variable, ja que es troba sobre el punt receptor al si del reactor.

Segons com es considerin les dimensions de la làmpada (aquesta pot ser considerada una línia, una superfície cilíndrica o un volum cilíndric), els models d'emissió es classifiquen en lineals, superficials i volumètrics. Per altra banda, s'han considerat tres tipus d'emissió: l'emissió radial, que es dona quan els punts emissors emeten isotròpicament sobre el pla que els conté i que és perpendicular a l'eix principal de la làmpada (Figura 1a); l'emissió esfèrica o isotròpica, on els punts emeten isotròpicament a totes les direccions de l'espai (Figura 1b); i l'emissió difusa, que té lloc quan els diferencials emissors irradien en totes les direccions de l'espai, però ho fan de manera anisotròpica, seguint l'anomenada llei del cosinus, és a dir, l'emissió és proporcional al cosinus de l'angle format per la direcció d'emissió i el vector associat al diferencial de superfície emissora. Pel cas que la làmpada s'assimila a una línia, la proporcionalitat es troba a partir del sinus de l'angle format,  $\alpha'$ , pel raig emès i l'eix principal de la làmpada (Figura 1c). Els tres tipus d'emissió esmentats s'enunciaren inicialment per a fonts lineals i posteriorment s'han aplicat a fonts superficials i volumètriques.

Un cop coneguda la distribució de la radiació a l'espai, pot realitzar-se el balanç de radiació. La potència emesa per un punt  $P_e$  de la font cap a un punt  $P_o$  situat a l'interior del reactor es veu minvada per dos factors: la distància entre els dos punts i l'absorció del medi de reacció, que segueix la llei de Lambert i Beer (amb les seves conegudes limitacions).

<sup>1)</sup> Aquest nom prové del fet que el primer model proposat amb aquest tipus de coordenades era aplicable a una font volumètrica, que tenia extensió, front a d'altres que eren lineals i, per tant, només tenien una dimensió.

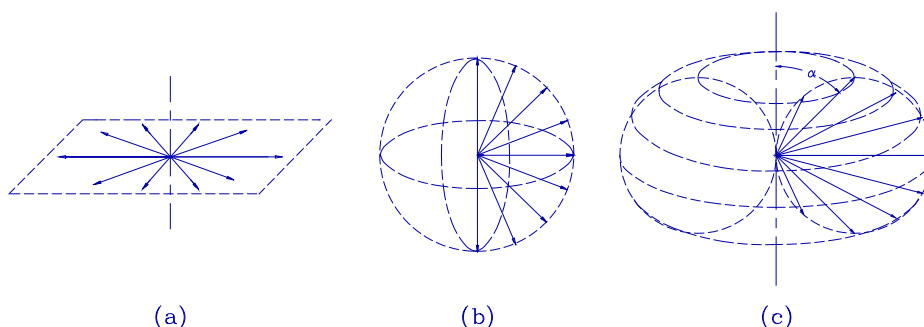


Figura 1. Tipus d'emissió: a) emissió radial, b) emissió esfèrica i c) emissió difusa.

Quant a l'efecte de l'absorció, si  $\Phi_{\rho,\lambda}$  és el flux fotònic que arriba a un punt després de recórrer una distància  $x$  a través d'un medi de reacció de coeficient d'absorció  $\mu_\lambda$  i  $\Phi_{\rho,\lambda,0}$  és el flux fotònic abans d'entrar al medi absorbent, aleshores la relació entre ambdós fluxos ve donada per l'Equació (1).

$$\frac{\Phi_{\rho,\lambda}}{\Phi_{\rho,\lambda,0}} = \exp(-\mu_\lambda x) \quad (1)$$

Com es veu, les variables que depenen de la llum i no pas de la geometria del sistema reactor/làmpada presenten el subíndex  $\lambda$ . És així per indicar que depenen de la longitud d'ona. Si la làmpada és policromàtica, aquestes equacions s'haurien de resoldre per totes les longituds d'ona rellevants per a la reacció fotoquímica en resolució.

Quant a l'efecte de la distància, cal diferenciar els tres tipus d'emissió. Per al model radial, es pot considerar el reactor anular de la Figura 2, de longitud  $L_r$  i radi intern  $R_f$  i amb una solució absorbent al seu interior de coeficient d'absorció  $\mu_\lambda$ . A l'espai tubular del reactor, es troba la làmpada, i  $P_e$  és un dels seus punts emissors. El punt  $P_o$  està situat a l'espai anular, a la mateixa altària i a una distància  $d$  de  $P_e$ . Si  $d\Phi_{\rho,\lambda}^e$  és el flux fotònic emès per  $P_e$ , en una circumferència centrada a  $P_e$ , de radi  $d$  i perpendicular a la font, el mòdul de la densitat de flux de radiació  $q_\lambda$  (o irradiància fotònica,  $E_{\rho,\lambda}$ ) es manté constant i es pot calcular amb l'Equació (2)a. Si també es té en compte l'efecte de l'absorció, llavors es calcula amb l'Equació (2)b.

$$(a) \quad |\bar{q}_\lambda| = \frac{d\Phi_{\rho,\lambda}^e}{2\pi d L_r} \quad ; \quad (b) \quad |\bar{q}_\lambda| = \frac{d\Phi_{\rho,\lambda}^e}{2\pi d L_r} \exp(-\mu_\lambda x) \quad (2)$$

Per al model d'emissió esfèrica, el flux fotònic emès per  $P_e$  es distribueix uniformement sobre la superfície d'una esfera imaginària de radi  $d$  i d'àrea  $4\pi d^2$ . El valor de la densitat de flux de radiació segueix en aquest cas l'Equació (3).

$$|\bar{q}_\lambda| = \frac{d\Phi_{\rho,\lambda}^e}{4\pi d^2} \exp(-\mu_\lambda x) \quad (3)$$

Per al cas difús, a més, s'ha de considerar l'angle d'emissió,  $\theta_e$  (Figura 3). A cada punt d'una esfera centrada a  $P_e$  i de radi  $d$ , el mòdul de la densitat de flux de radiació es pot calcular amb l'Equació (4). La integral d'aquest flux (Equació (5)) al llarg de tota la superfície de l'esfera ha d'esser igual al total emès per  $P_e$  (Figura 4). Així, si s'aïlla la densitat de flux de radiació de l'Equació (5), se substitueix a l'Equació (4) i es considera l'efecte de l'absorció, s'obté l'Equació (6).

$$|\bar{d}q_\lambda| = |\bar{d}q_{\lambda,max}| \sin \alpha' \quad (4)$$

$$d\Phi_{\rho,\lambda}^e = 2 \int_0^{\pi/2} (|\bar{d}q_{\lambda,max}| \sin \alpha') 2\pi (d \sin \alpha') (d d\alpha') \pi^2 d^2 |\bar{d}q_{\lambda,max}| \quad (5)$$

$$|\bar{d}q_\lambda| = \frac{d\Phi_{\rho,\lambda}^e}{\pi^2 d^2} \sin \alpha' \exp(-\mu_\lambda x) \quad (6)$$

### 3. CLASSIFICACIÓ DELS MODELS CLÀSSICS D'EMISSIÓ

Es poden descriure els nou models definits sobre un sistema de coordenades cilíndriques que s'obtenen creuant els tipus d'emissió (radial, esfèric i difús) i les diferents possibilitats de considerar les dimensions de la làmpada (línia, superfície cilíndrica i volum cilíndric). Els més utilitzats són, per la seva senzillesa: el lineal radial<sup>(8)</sup> (Harris i Dranoff, 1965), el lineal esfèric<sup>(10)</sup> (Jacob i Dranoff, 1966) i el lineal difús<sup>(11)</sup> (Akehata i Shirai, 1972). Juntament amb els models lineals, cal destacar el superficial difús<sup>(12)</sup> (Yokota *et al.*, 1976), per l'explicació que dona de l'emissió fluorescent.

S. Esplugas<sup>(13)</sup> fa esment d'aquests nou models i dona fórmules de càlcul per al cas que la làmpada tenguí la mateixa llargària que el reactor i estigui situada sobre son eix principal. Les altres hipòtesis de les quals parteix són: l'emissió és uniforme al llarg de les dimensions de la làmpada, el coeficient d'absorció és constant al si de la massa de reacció, no hi ha efectes de reflexió, refracció o absorció a les parets del reactor i el volum de la làmpada és transparent a la radiació emesa. Aquests models s'han utilitzat en diferents casos<sup>(1)</sup> i s'han refinat, per incloure l'efecte de varies làmpades<sup>(16-18)</sup>, de medis absorbents<sup>(19-22)</sup>, de superfícies reflectores<sup>(23,24)</sup>, etc.

Donada la complexitat de la matèria en qüestió i la dificultat amb la qual es troba qui s'hi vol endinsar, s'ha fet una demostració de les fórmules que representen els models més complicats, amb el suport gràfic necessari per fer-la entenedora i amb una nomenclatura uniforme.

#### 3.1. Font Lineal amb Emissió Radial (FLER)

El model FLER (o LSPP, de les sigles angleses *Line Source with Parallel Plane emission model*) el desenvoluparen Harris i Dranoff<sup>(8)</sup> l'any 1965. En considerar la secció longitudinal d'un reactor anular com la de la Figura 5, els autors varen obtenir l'Equació (7), que permet calcular la densitat de flux de radiació que arriba al punt  $P_o$ .

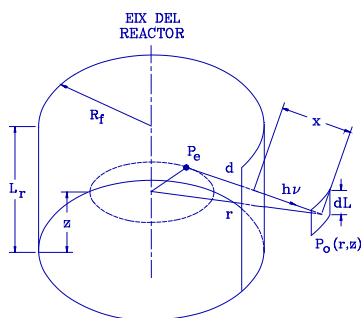


Figura 2. Geometria del model d'emissió radial.

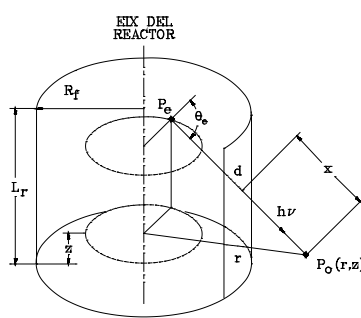


Figura 3. Geometria dels models d'emissió esfèrica i difusa.

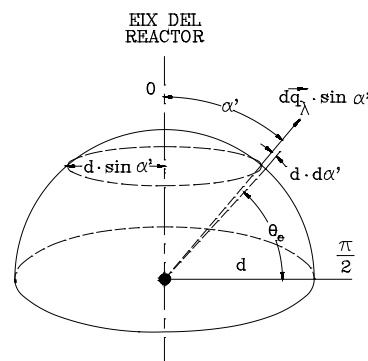


Figura 4. Deducció de la densitat de flux de radiació per al model difús.

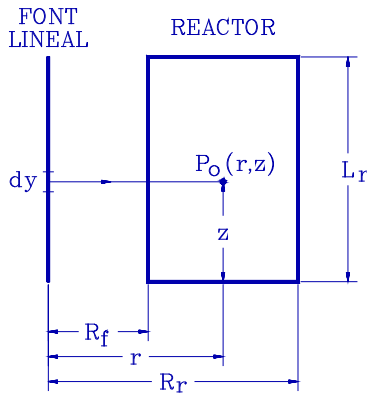


Figura 5. Geometria del model FLER.

$$|\bar{q}_\lambda| = \frac{S_{L,\lambda}}{2\pi r} \exp(-\mu_\lambda(r - R_f)) \quad (7)$$

### 3.2. Font Lineal amb Emissió Esfèrica (FLEE)

El model FLEE (o LSSE, de les sigles angleses *Line Source with Spherical Emission model*) el desenvoluparen Jacob i Dranoff<sup>(9)</sup> l'any 1966 en observar experimentalment que hi havia una variació de la quantitat de llum rebuda segons la coordenada axial. La fórmula proposada fou la representada a l'Equació (8), on  $f(r,z)$  és un factor d'ajust empíric, que dona fe dels efectes de reflexió i refracció a les parets i també de la consideració de font lineal, així com de tots aquells factors que produeixen error i que són del tot incontrolables. A la Figura 6(a), es troben les distintes variables que apareixen a la fórmula.

$$|\bar{q}| = f(r,z) \sum_x \sum_y \frac{S_{L,\lambda} \Delta y}{4\pi d^2} \exp\left(-\frac{d}{r} \mu_\lambda(r - R_f)\right) \quad (8)$$

$$|\bar{q}_\lambda| = \frac{S_{L,\lambda}}{4\pi} \int_{-z}^{L-z} \frac{\exp(-\mu_\lambda x)}{r^2 + y^2} dy \quad \text{on} \quad x = (r - R_f) \frac{\sqrt{r^2 + y^2}}{r} \quad (9)$$

Si es considera la làmpada constituïda per un nombre infinit de punts emissors i es prescindeix del factor de correcció, es pot obtenir l'Equació (9), més útil a l'hora de calcular (veure Figura 6(b)).

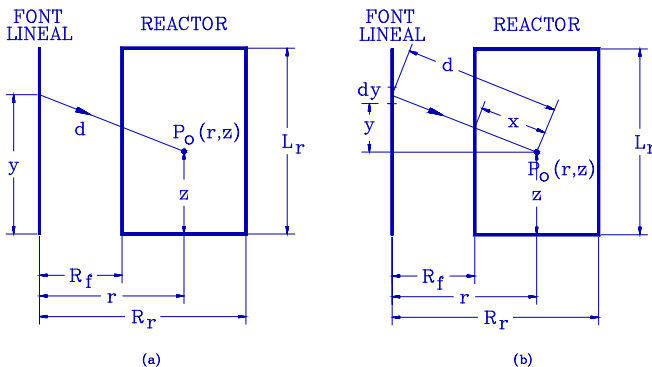


Figura 6. Geometria del model FLEE: (a) variables originals, (b) variables utilitzades en aplicar el càlcul integral.

### 3.3. Font Lineal amb Emissió Difusa (FLED)

El model FLED (o LSDE, de les sigles angleses *Line Source with Diffuse Emission model*) fou descrit l'any 1972 per Akehata i Shirai<sup>(11)</sup> perquè representés millor l'emissió fluorescent. A la Figura 7(a), es veuen les variables que utilitzaren per deduir el model (Equació (10)). Aquesta equació es pot simplificar a una sola integral si es pren com origen de la variable d'integració,  $y$ , l'altura del punt del reactor del qual es calcula la densitat de flux de radiació (Equació (11), Figura 7(b)).

$$|\bar{q}_\lambda| = \frac{S_{L,\lambda}}{\pi^2} \left[ \int_0^z \frac{r}{(r^2 + y^2)^{3/2}} \exp(-\mu_\lambda x) dy + \int_0^{L-z} \frac{r}{(r^2 + y^2)^{3/2}} \exp(-\mu_\lambda x) dy \right] \quad (10)$$

on  $x = (r - R_f) \frac{\sqrt{r^2 + y^2}}{r}$

$$|\bar{q}_\lambda| = \frac{S_{L,\lambda}}{\pi^2} \int_{-z}^{L-z} \frac{r}{(r^2 + y^2)^{3/2}} \exp(-\mu_\lambda x) dy \quad \text{on} \quad x = (r - R_f) \frac{\sqrt{r^2 + y^2}}{r} \quad (11)$$

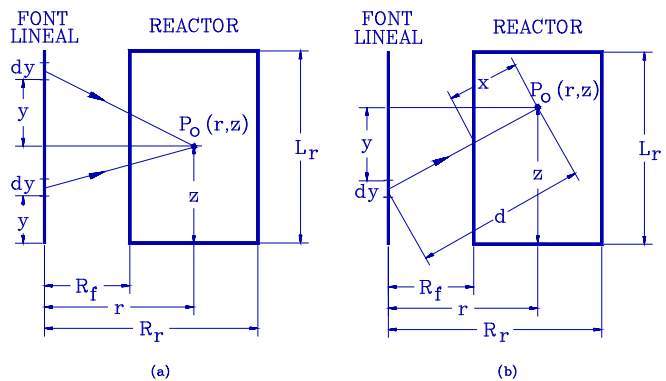


Figura 7. Geometria del model FLED: (a) dos orígens per a la variable  $y$ ; (b) origen a l'altura de  $P_o$

### 3.4. Font Superficial amb Emissió Radial (FSER)<sup>(13)</sup>

El flux fotònic emès per un punt (diferencial de superfície)  $P_e$  de la superfície de la làmpada (Figura 8(a)) s'obté amb l'Equació (12).

El balanç de radiació (Figura 8(b)) entre  $P_e$  i qualsevol punt  $P_o$  de l'interior del reactor i amb la mateixa coordenada axial,  $z$ , que el punt emissor es pot plantejar segons l'Equació (13), on s'ha inclòs el flux fotònic calculat segons l'Equació (12).

Els valors de  $d$  i  $d'$  s'obtenen mitjançant relacions geomètriques deduïbles de les Figures 8(b) i 9 i es presenten a les Equacions (14) i (15).

$$d^2 \Phi_{p_e, p_e}^e = S_{A,\lambda} R_l d\phi \quad (12)$$

$$|d\bar{q}_\lambda| = \frac{d^2 \Phi_{p_e, p_e}^e \exp(-\mu_\lambda x)}{2\pi d' dL} \frac{S_{A,\lambda} R_l}{2\pi d} \exp(-\mu_\lambda x) d\phi \quad (13)$$

$$d^2 = (r - R_l \cos \phi)^2 + (R_l \sin \phi)^2 = R_l^2 + r^2 - 2r R_l \cos \phi \quad (14)$$

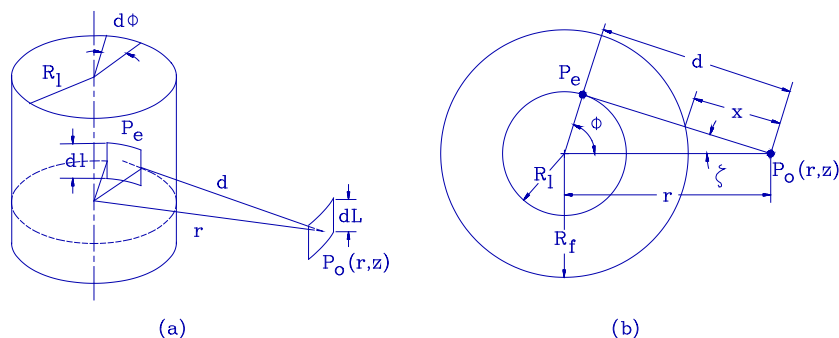


Figura 8. Geometria del model FSER: (a) visió en perspectiva; (b) detall d'una projecció transversal.

$$x = r \cos \zeta - \sqrt{R_f^2 - r^2 \sin^2 \zeta}$$

$$\sin \zeta = \frac{R_f \sin \phi}{d} ; \cos \zeta = \frac{r - R_f \cos \phi}{d} \quad (15)$$

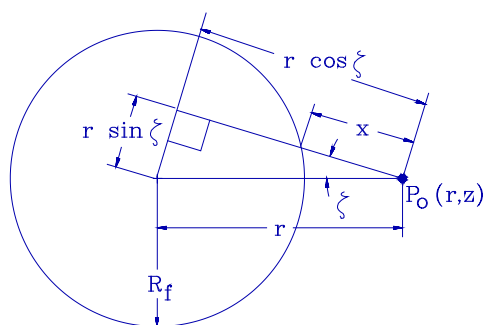


Figura 9. Deducció del valor dels angles emprats al model FSER.

Per calcular la densitat de flux de radiació que arriba a  $P_o$  des de tota la superfície de la làmpada, s'ha d'integrar l'Equació (13) per a tots els valors possibles de l'angle  $\phi$  (Equació (16)).

$$|\bar{q}_\lambda| = \frac{S_{A,\lambda} R_l}{\pi} \int_0^\pi \frac{1}{d} \exp(-\mu_\lambda x) d\phi \quad (16)$$

### 3.5. Font Superficial amb Emissió Esfèrica (FSEE)<sup>13)</sup>

Per deduir aquest model se segueixen passos semblants als del model FSER. El flux fotònic emès per un punt  $P_e$  de

la làmpada compleix l'Equació (17), que se substitueix al balanç de radiació (Figura 10) plantejat entre el punt emissor i el receptor (Equació (18)). En aquest cas, els valors de les variables  $d$  i  $x$  són una mica més complicats d'obtenir (Equació (19)), ja que els punts  $P_e$  i  $P_o$  no tenen perquè trobar-se al mateix pla perpendicular a l'eix del reactor. Aquestes variables es calculen a partir de les seves projeccions (Equacions (20) i (21)). Quan s'integra l'Equació (18) per tots els valors  $d$  i de  $\phi$ , s'obté la densitat de flux de radiació que arriba al punt  $P_o$  des de tota la superfície de la làmpada (Equació (22)).

$$d^2 \Phi_{P_e, P_o}^e = S_{A,\lambda} R_l d\phi dy \quad (17)$$

$$|d^2 \bar{q}_\lambda| = \frac{d^2 \Phi_{P_e, P_o}^e}{4\pi d^2} \exp(-\mu_\lambda x) = \frac{S_{A,\lambda} R_l}{4\pi d^2} \exp(-\mu_\lambda x) d\phi dy \quad (18)$$

$$d^2 = d'^2 + y^2 ; x = x' \frac{d}{d'} \quad (19)$$

$$d'^2 = R_l^2 + r^2 - 2r R_l \cos \phi \quad (20)$$

$$x' = r \cos \zeta - \sqrt{R_f^2 - r^2 \sin^2 \zeta}$$

$$\sin \zeta = \frac{R_f \sin \phi}{d'} ; \cos \zeta = \frac{r - R_f \cos \phi}{d'} \quad (21)$$

$$|\bar{q}_\lambda| = \frac{S_{A,\lambda} R_l}{2\pi} \int_{-\pi/2}^{\pi/2} \int_0^\pi \frac{1}{d^2} \exp(-\mu_\lambda x) d\phi dy \quad (22)$$

### 3.6. Font Superficial amb Emissió Difusa (FSED)<sup>2)</sup>

Aquest model fou desenvolupat per Yokota *et al.*<sup>12)</sup> l'any 1976. Per al càlcul de la densitat de flux de radiació, la fórmula a utilitzar (amb les variables emprades pels altres models) és l'Equació (23).

$$|\bar{q}_\lambda| = \frac{S_{A,\lambda} R_l}{\pi} \int_{-\pi/2}^{\pi/2} \int_{-\phi_{\max}}^{\phi_{\max}} \frac{\cos \theta_e}{d^2} \exp(-\mu_\lambda x) d\phi dy$$

$$\text{on } \phi_{\max} = \arctan \sqrt{\left(\frac{r}{R_l}\right)^2 - 1} \quad (23)$$

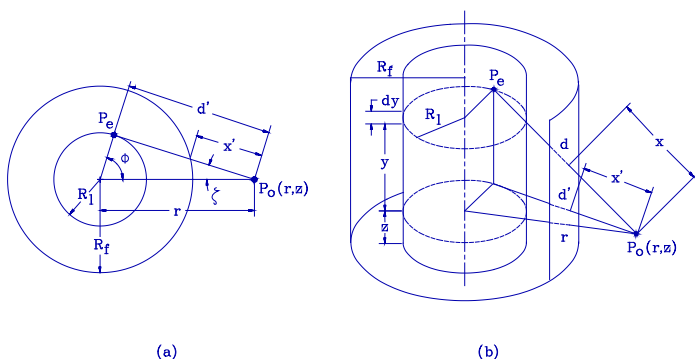


Figura 10. Geometria del model FSEE: (a) detall d'una projecció transversal; (b) visió en perspectiva.

2 En aquest cas, s'ha considerat la paret de la làmpada opaca a la radiació que emet, com així succeeix amb les làmpades fluorescentes.

Les variables  $d$  i  $x$  es calculen de la mateixa manera que amb el model FSEE (Equacions (19), (20) i (21)). Només queda per definir el càlcul de  $\cos \theta_e$ . Si es fa ús de la definició d'angle entre dos vectors i s'utilitza el sistema coordinat i les variables representades a la Figura 11, es pot calcular amb l'Equació (24), on els vectors  $\vec{d}$  i  $\vec{t}$  s'han definit a partir de les coordenades dels seus extrems (Equacions (25) i (26)).

$$\cos \theta_e = \frac{\vec{d} \cdot \vec{t}}{\|\vec{d}\| \|\vec{t}\|} = \frac{r \cos \phi - R_1}{d} \quad (24)$$

$$\begin{aligned} \vec{d} &= (P_0) - (P_e) = (r, \theta, 0) - (R_1 \cos \phi, R_1 \sin \phi, y) = \\ &= (r - R_1 \cos \phi, -R_1 \sin \phi, -y) \end{aligned} \quad (25)$$

$$\begin{aligned} \vec{t} &= (F) - (P_e) = (r \cos \phi, r \sin \phi, y) - (R_1 \cos \phi, R_1 \sin \phi, y) = \\ &= ((r - R_1) \cos \phi, (r - R_1) \sin \phi, 0) \end{aligned} \quad (26)$$

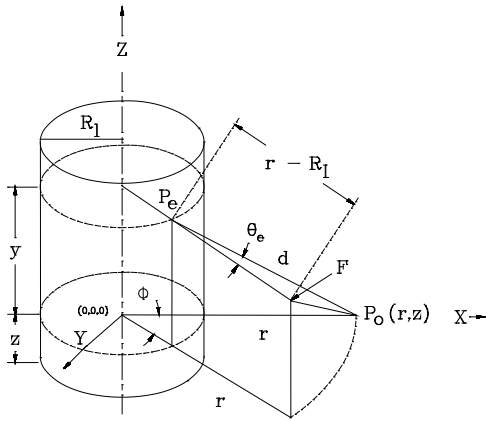


Figura 11. Geometria del model FSED.

### 3.7. Font Volumètrica amb Emissió Radial (FVER)<sup>13</sup>

En aquest model, el flux fotònic emès per un punt  $P_e$  de la làmpada compleix l'Equació (27), que se substitueix al balanç de radiació (Figura 12) plantejat entre el punt emissor i el receptor (Equació (28)). Els valors de les variables  $d$  i  $x$  s'obtenen amb les Equacions (29) i (30) (veure les Figures 12 i 9). Finalment, si s'integren tots els valors possibles  $d$  i de  $\phi$ , s'obté la densitat de flux de radiació que rep qualsevol punt del reactor (Equació (31)).

$$d^3 \Phi_{p,\lambda,P_e}^e = S_{V,\lambda} m \, dm \, d\phi \, dl \quad (27)$$

$$|d^2 \vec{q}_\lambda| = \frac{d^3 \Phi_{p,\lambda,P_e}^e}{2\pi d \, dL} \exp(-\mu_\lambda x) = \frac{S_{V,\lambda} m}{2\pi d} \exp(-\mu_\lambda x) \, dm \, d\phi \quad (28)$$

$$\begin{aligned} d^2 &= (m \sin \phi)^2 + (r - m \cos \phi)^2 = \\ &= m^2 + r^2 - 2 r m \cos \phi \end{aligned} \quad (29)$$

$$\begin{aligned} x &= r \cos \zeta - \sqrt{R_1^2 - r^2 \sin^2 \zeta} \\ \sin \zeta &= \frac{m \sin \phi}{d} ; \quad \cos \zeta = \frac{r - m \cos \phi}{d} \end{aligned} \quad (30)$$

$$|\vec{q}_\lambda| = \frac{S_{V,\lambda}}{\pi} \int_0^{R_1} \int_0^\pi \frac{m}{d} \exp(-\mu_\lambda x) \, d\phi \, dm \quad (31)$$

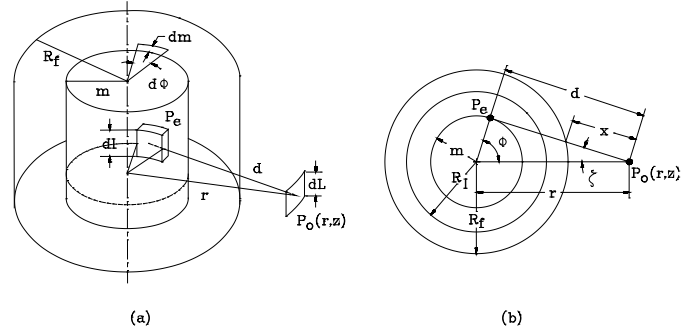


Figura 12. Geometria del model FVER: (a) visió en perspectiva; (a) detall d'una projecció transversal.

### 3.8. Font Volumètrica amb Emissió Esfèrica (FVEE)<sup>14</sup>

D'una manera semblant a com s'ha explicat per a altres models, per aquest model, el flux fotònic emès per un punt  $P_e$  de la làmpada compleix l'Equació (32), que se substitueix al balanç de radiació (Figura 13) plantejat entre el punt emissor i el receptor (Equació (33)). Els valors de les variables  $d$  i  $x$  s'obtenen a partir de les seves projeccions, que es poden veure a la Figura 13(a) (Equacions (34), (35) i (36)). Per altra banda, l'angle  $\zeta$  es calcula com als altres models (Figura 9). Finalment, si s'integren tots els valors possibles  $d$ ,  $y$  i de  $\phi$ , s'obté la densitat de flux de radiació que rep qualsevol punt del reactor (Equació (37)).

$$d^3 \Phi_{p,\lambda,P_e}^e = S_{V,\lambda} m \, d\phi \, dy \, dm \quad (32)$$

$$|d^3 \vec{q}_\lambda| = \frac{d^3 \Phi_{p,\lambda,P_e}^e}{4\pi d^2} \exp(-\mu_\lambda x) = \frac{S_{V,\lambda} m}{4\pi d^2} \exp(-\mu_\lambda x) \, d\phi \, dy \, dm \quad (33)$$

$$d^2 = d'^2 + y^2 ; \quad x = x' \frac{d}{d'} \quad (34)$$

$$d'^2 = m^2 + r^2 - 2 r m \cos \phi \quad (35)$$

$$\begin{aligned} x' &= r \cos \zeta - \sqrt{R_1^2 - r^2 \sin^2 \zeta} \\ \sin \zeta &= \frac{m \sin \phi}{d'} ; \quad \cos \zeta = \frac{r - m \cos \phi}{d'} \end{aligned} \quad (36)$$

$$|\vec{q}_\lambda| = \frac{S_{V,\lambda}}{\pi} \int_{-z}^{L-z} \int_0^{R_1} \int_0^\pi \frac{m \cos \theta_e}{d^2} \exp(-\mu_\lambda x) \, d\phi \, dm \, dy \quad (37)$$

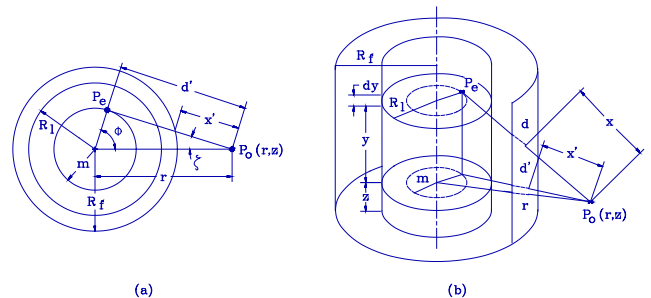


Figura 13. Geometria del model FVEE: (a) detall d'una projecció transversal; (b) visió en perspectiva.

### 3.9. Font Volumètrica amb Emissió Difusa (FVED)<sup>15)</sup>

A priori, aquest model (Figura 14) no té gaire sentit físic, ja que l'emissió difusa es dona a les làmpades fluorescents, l'emissió de les quals té lloc a la superfície externa de la làmpada i no al seu interior. No obstant això, és possible que, per alguna aplicació, aquest model sigui el que s'aproximi més als resultats experimentals. La fórmula que es proposa per al càlcul de la densitat de flux de radiació és l'Equació (38).

$$|\vec{q}_\lambda| = \frac{S_{V,\lambda}}{\pi} \int_{-z}^{L-z} \int_0^{R_l} \int_0^\pi \frac{m \cos \theta_e}{d^2} \exp(-\mu_\lambda x) d\phi dm dy \quad (38)$$

Les variables  $d$  i  $x$  es calculen exactament de la mateixa manera que per al model FVEE. Així mateix, tal i com succeïa amb el model FSED, s'ha de calcular l'angle d'emissió,  $\theta_e$ . El procés és el mateix que s'emprà amb el model FSED (Equacions (39), (40) i (41)).

$$\cos \theta_e = \frac{\vec{d} \cdot \vec{t}}{\|\vec{d}\| \cdot \|\vec{t}\|} = \frac{r \cos \phi - m}{d} \quad (39)$$

$$\vec{d} = (P_0) - (P_e) = (r, 0, 0) - (m \cos \phi, m \sin \phi, y) = (r - m \cos \phi, -m \sin \phi, -y) \quad (40)$$

$$\vec{t} = (F) - (P_e) = (r \cos \phi, r \sin \phi, y) - (m \cos \phi, m \sin \phi, y) = ((r-m) \cos \phi, (r-m) \sin \phi, 0) \quad (41)$$

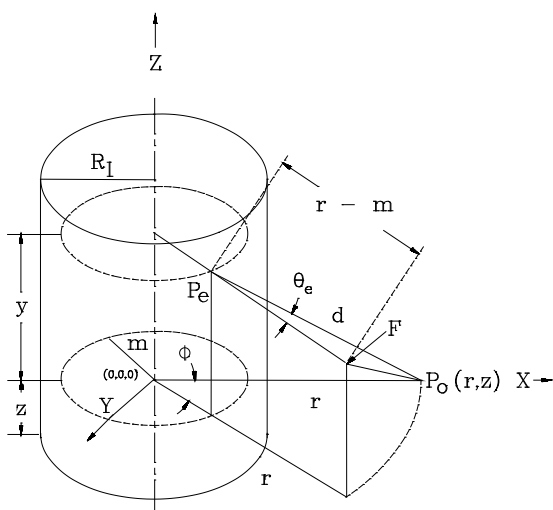


Figura 14. Geometria del model FVED.

### NOMENCLATURA

#### Variables fotoquímiques

$\Phi_p$	flux fotònic (einstein s <sup>-1</sup> )
$\mu$	coeficient d'absorció (cm <sup>-1</sup> )
$q$	densitat de flux de radiació (einstein cm <sup>-2</sup> s <sup>-1</sup> , W cm <sup>-2</sup> )
$S$	flux fotònic emès per unitat d'extensió de la làmpada (S <sub>L</sub> en W cm <sup>-1</sup> ; S <sub>A</sub> en W cm <sup>-2</sup> ; S <sub>V</sub> en W cm <sup>-3</sup> )
$e$	superíndex que indica emissió
$\lambda$	subíndex que indica longitud d'ona

#### Variables d'integració de la làmpada

$y$	dimensió en la direcció de l'eix
$m$	dimensió ortogonal a l'eix
$\phi$	dimensió angular

#### Variables que descriuen la geometria reactor-làmpada

$\alpha'$	angle complementari al d'emissió al model lineal difús (rad)
$\theta_e$	angle d'emissió (rad)
$\xi$	variable auxiliar de càlcul (rad)
$d$	distància entre el punt emissor i el receptor (cm)
$F$	Punt auxiliar de càlcul
$L$	longitud de la làmpada (cm)
$l$	variable auxiliar de càlcul (cm)
$P_0$	punt receptor del reactor
$P_e$	punt emissor de la làmpada
$r$	distància entre el punt receptor i l'eix de la làmpada (cm)
$R$	radi (cm)
$t$	vector auxiliar de càlcul
$x$	camí òptic (cm)
$z$	variable auxiliar de càlcul (cm)

#### Subíndex:

$A$	àrea
$f$	filtre o paret interna del reactor
$l$	làmpada
$L$	longitud
$V$	volum

### REFERÈNCIES

- Cassano, AE; Martin, CA.; Brandi, RJ. Photoreactor analysis and design – Fundamentals and applications. *Industrial & Engineering Chemistry Research*, **1995**, 34(7), 2155-2201.
- Quan, Y; Pehkonen, SO.; Ray, MB. Evaluation of three different lamp emission models using novel application of potassium ferrioxalate actinometry. *Industrial & Engineering Chemistry Research*, **2004**, 43(4), 948-955.
- Severin, BF; Roessler, PF. Resolving UV photometer outputs with modeled intensity profiles. *Water Research*, **1998**, 32(5), 1718-1724.
- Ai, W.; Guo, S.; Qin, L.; Tang, Y. Development of a ground-based space micro-algae photo-bioreactor. *Advances in Space Research*, **2008**, 41(5), 742-747.
- Tsukahara, K.; Sawayama, S. Liquid fuel production using microalgae. *Journal of the Japan Petroleum Institute*, **2005**, 48(5), 251-259.
- Silva, HJ.; Cortinas, TI. Vertical thin-layer photoreactor for controlled cultivation of cyanobacteria. *World*

- 
- Journal of Microbiology & Biotechnology*, **1994**, *10*(2), 145-148.
7. Alfano, O.M.; Romero, R.L.; Cassano, A.E. Radiation-field modeling in photoreactors: 1. Homogeneous media. *Chem. Eng. Sci.* **1986**, *41*(3), 421-444.
  8. Harris, P.R.; Dranoff, J.S. A study of perfectly mixed photochemical reactors. *AIChE Journal*. **1965**, *11*(3), 497-502.
  9. Atlass, H.; Hasson, D.; Rubin, M.B.; Resnick, W. An annular center-line light source photochemical reactor. Design, equations and experimental results. *Ind. Eng. Chem. Process Des. Dev.*, **1976**, *15* (1), 68-75
  10. Jacob, S.M.; Dranoff, J.S. Radial scale-up of perfectly mixed photochemical reactors. *Chem. Engng. Prog. Symp. Ser.* **1966**, *62*(68), 47-55.
  11. Akehata, T.; Shirai, T. Effect of light source characteristics on the performance of circular annular photochemical reactor. *J. Chem. Engng. Japan*, **1972**, *5*(4), 385-391.
  12. Yokota, T.; Iwano, T.; Tadaki, T. Light intensity in an Annular Photochemical Reactor. *Kagaku Kogaku Ronbunshu*, **1976**, *2*, 298-303.
  13. Esplugas, S. Contribució al estudio de los fotorreactores de mezcla perfecta. *Tesi doctoral 1975*, Universitat de Barcelona.
  14. Costa, J.; Esplugas, S. Fotorreactor anular contínuo de mezcla perfecta. *Ing. Quim.* **1977**, *100*, 89-95.
  15. Fullana-i-Palmer, P. Introducció al disseny quantitatiu de reactors fotoquímics. *Tesi doctoral 1995*, Institut Químic de Sarrià, Universitat Ramon Llull.
  16. Alfano, OM; Vicente, M; Esplugas, S. Radiation Field inside a tubular multilamp reactor for water and waste-water treatment. *Industrial & Engineering Chemistry Research*, **1990**, *29*(7), 1270-1278.
  17. Yokota, T. Estimation of light-absorption rate in a tank type photoreactor with multiple lamps inside. *Journal of Chemical Engineering of Japan*, **1995**, *28*, 300.
  18. Yang, Q. ; Pehkonen, SO. ; Ray, MB. Simulation of radiation field in multilamp photoreactor using LSDE model. *Canadian Journal of Chemical Engineering*, **2005**, *83*(4), 705-711.
  19. Romero, RL; Alfano, OM; Cassano, AE. Cylindrical photocatalytic reactors. Radiation absorption and scattering effects produced by suspended particles in an annular space. *Industrial & Engineering Chemistry Research*, **1997**, *36*(8), 3094-3109.
  20. Yang, Q.; Pehkonen, SO.; Ray, MB. Performance evaluation of light emission models in light attenuating media. *Ozone-Science & Engineering*, **2005**, *27*(6), 459-467.
  21. Brandi, R.J.; Alfano, OM.; Cassano, AE. Evaluation of radiation absorption in slurry photocatalytic reactors. 1. Assessment of methods in use and new proposal. *Environmental Science & Technology*, **2000**, *34*(12), 2623-2630.
  22. Pareek, V.; Brungs, MP.; Adesina, AA. A new simplified model for light scattering in photocatalytic reactors. *Industrial & Engineering Chemistry Research*, **2003**, *42*(1), 26-36.
  23. Yang, Q.; Pehkonen, SO.; Ray, MB. Light distribution model for an annular reactor with a cylindrical reflector. *Industrial & Engineering Chemistry Research*, **2005**, *44*(10), 3471-3479.
  24. Esplugas, S.; Vicente, M.; Alfano, OM.; Cassano, AE: Effect of the reflector shape on the performance of multilamp photoreactors applied to pollution-abatement. *Industrial & Engineering Chemistry Research*, **1990**, *29*(7), 1283-1289.